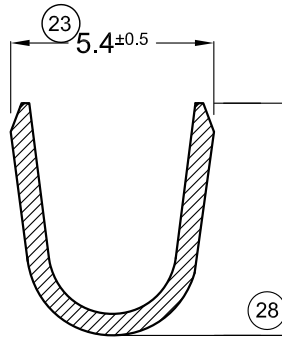
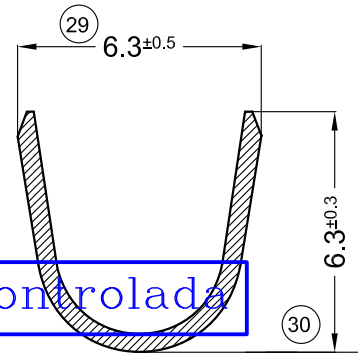


SECC. A:A

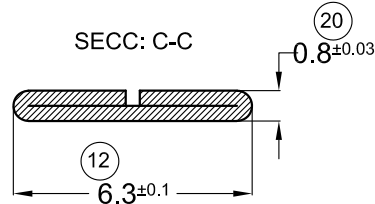


SECC. B:B

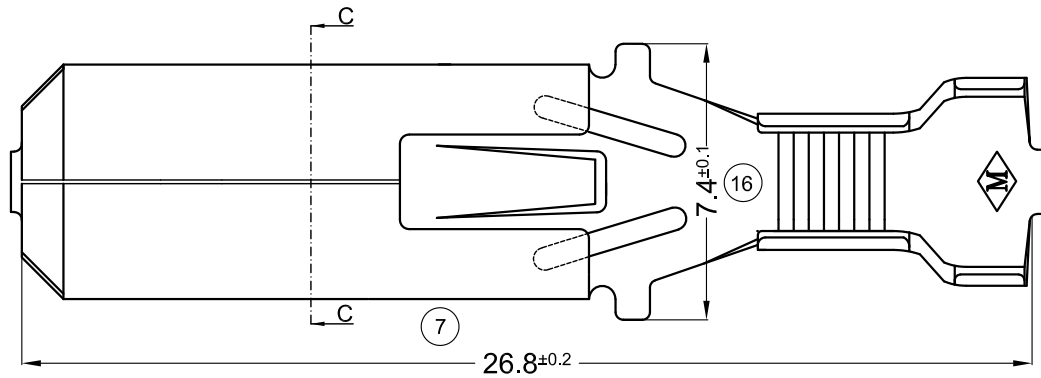
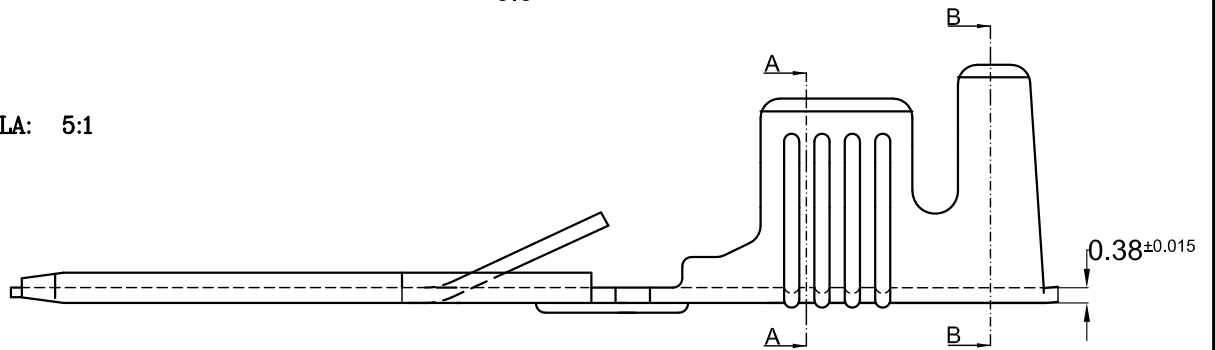


Copia no Controlada

SECC: C-C



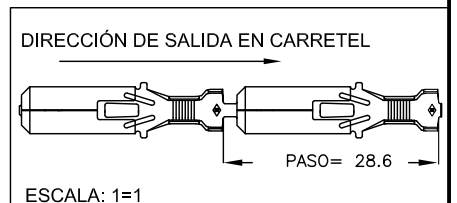
ESCALA: 5:1



Plano sujeto a modificaciones sin previo aviso

Para presentación sueltos: Código sin "C" final

CÓDIGO EN BANDA	MATERIAL	TERMINACIÓN	PIEZAS POR CARRETEL	CANTIDAD SUELTOS
1.02.0835C	LATÓN CuZn 30	NATURAL	5.000	2.000
1.02.0836C	LATÓN CuZn 30	ESTAÑADO		



N°	REVISIÓN/FECHA
00	1ª EDICIÓN 21/12/2012
01	CAMBIO FORMATO DE HOJA- 07/12/2021
DIBUJÓ: R.ALVAREZ 12/12/2012	
REVISÓ: D. DACAL 21/12/2012	

RANGO CONDUCTOR 2.5-6.0 mm ²	METALGRAB S.R.L.
Ø AISLANTE 3,4-5,3 m/m	TERMINAL: MACHO 6.3 PARA CONECTOR MULTIPOLAR (MÁXIMO 9 POLOS) PLANO CLIENTE N°: 0835